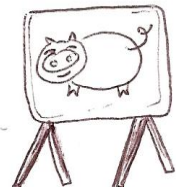

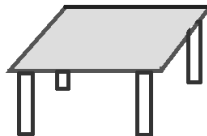


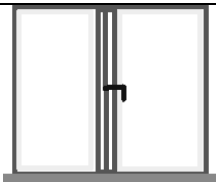
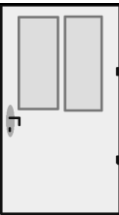
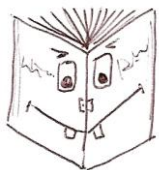
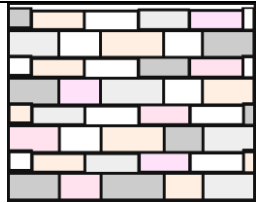
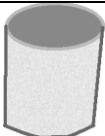
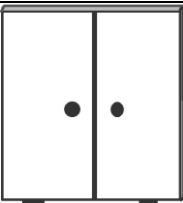



**NEJ5- Škola a veci v triede**



Wie heißt du?.....

**1. Napíš pod slovenské veci nemecké názvy aj s členmi:**

 tabuľa- 80 €	 krieda- 20 Cent	 stôl- 35 €	 stolička- 20 €
 školská taška- 15 €	 okno- 42€	 dvere- 100€	 kniha- 11 €
 stena	 kôš- 18 €	 skriňa- 55 €	 guma- 10 Cent

**2. Odpovedz na otázky:**

Was kostet die Tür?	
Was kostet die Schultasche?	
Was kostet der Stuhl?	
Hast du ein Heft?	
Hast du einen Kuli?	
Wo ist dein Kuli?	
Hast du alles dabei?	

**3. Napíš nemecké čísla**

7	12	30	60	100
---	----	----	----	-----

